



FORMÅL

Armaturet benyttes til fortrængningsventilation, hvor der kræves en stor temperaturdifferens mellem indblæsningstemperaturen og rumtemperatur. Armaturet sikrer at kold indblæsningsluft kan nå ned til gulvet, og på denne måde forbedre virkningen ved fortrængningsventilation. Det er vigtigt at armaturet ikke bliver placeret over arbejdsstationer, da der her vil opleves træk. Armaturet skal så vidt muligt hænges under grænselaget.

Armaturet er modulopbygget, hvor hver fag samles med rustfrie spændebånd. Fag uden tilslutningsstuds hænges i ét rustfrit stropbånd, mens fag med tilslutningsstuds hænges i to. Anbefalede konfigurationer af armaturet ses på side 4 (figur 2).

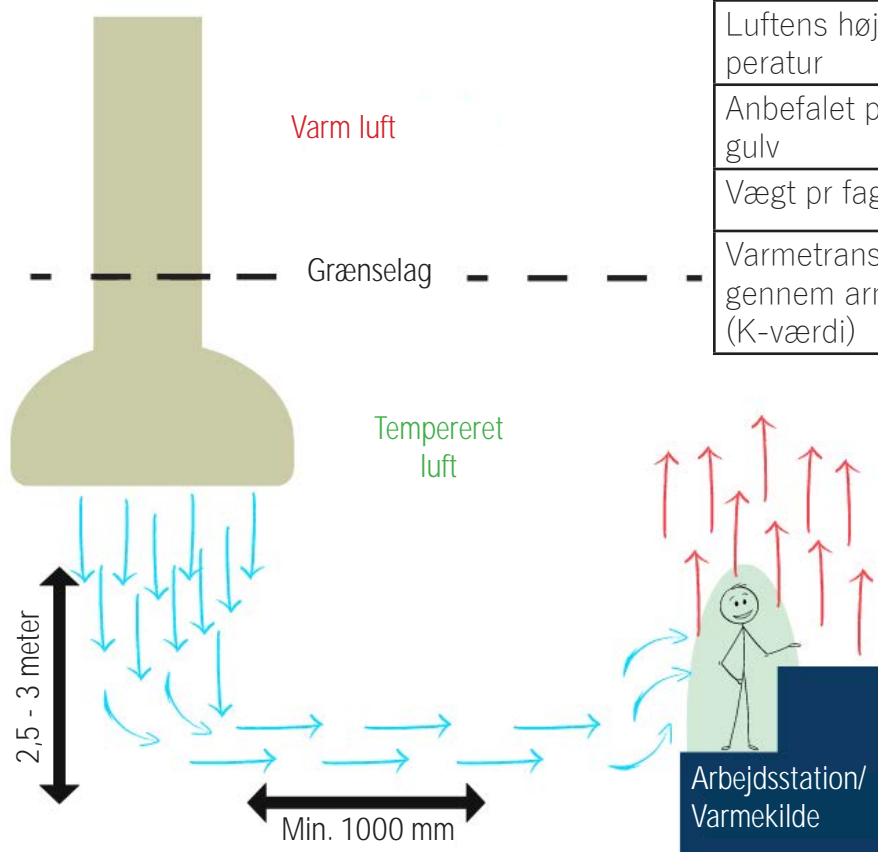
TILBEHØRSPRODUKTER BEGRÆNSNINGER

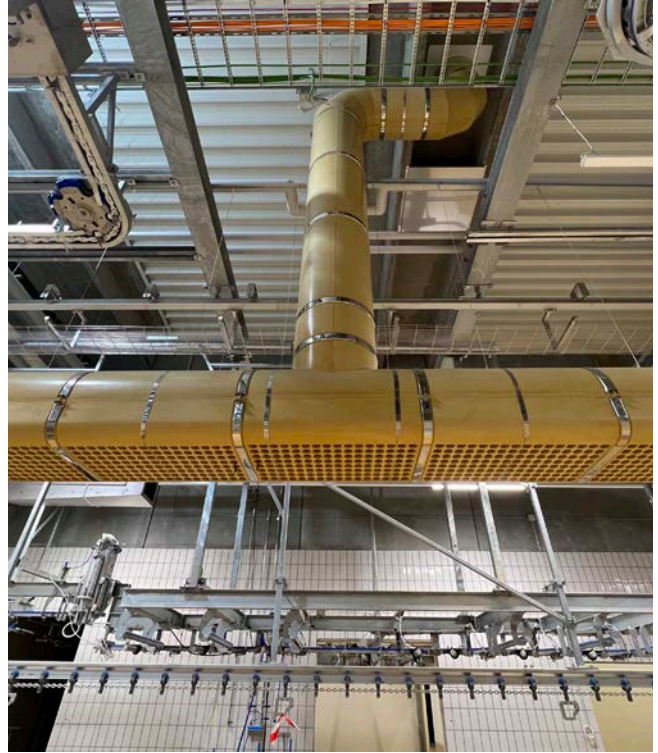
- Bardram kan tilbyde reguleringsspjæld, med eller uden spjældmotor.
- Kanaler, bøjninger og T-stykker i 25mm PUR

BEGRÆNSNINGER

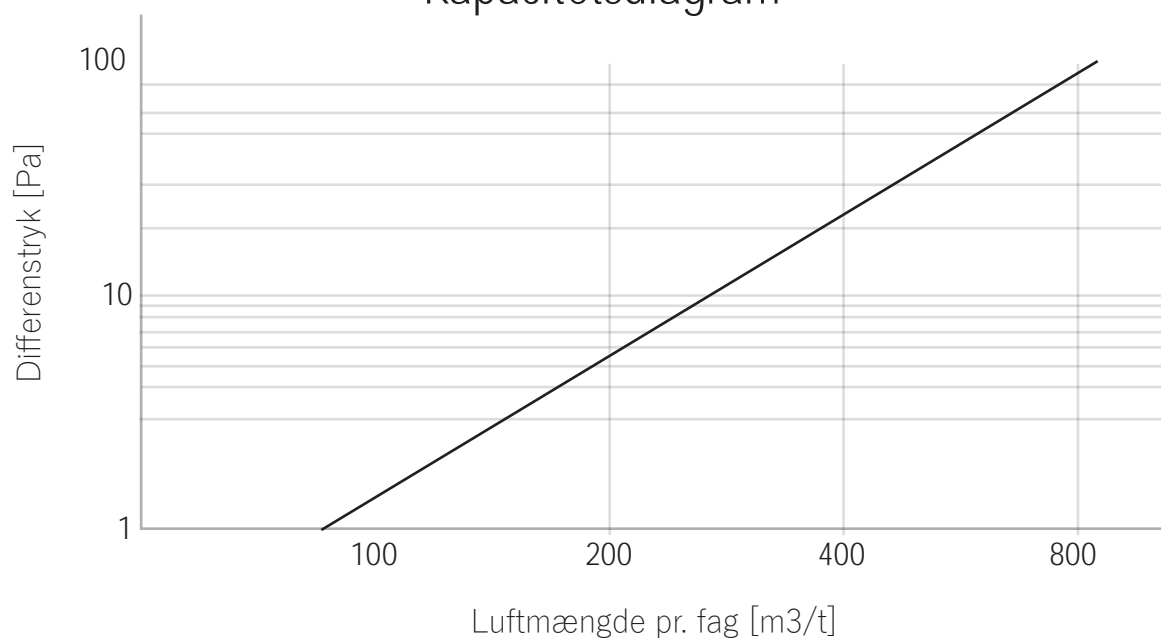
- Solskin
- Ikke brandsikret
- Armaturet er ikke velegnet til kraftig opvarmning.

| | |
|--|----------------------------------|
| Materiale | PUR og AISI304 |
| Anbefalet maksimal luftmængde pr. fag | 750 m ³ /t |
| Anbefalet maksimal luftmængde pr. armatur | 2900 m ³ /t |
| Tilslutning | Ø _{di} 430/520 PUR |
| Maksimal tilladt rumtemperatur og fugtighed ved 11° C (Kondensfri) | 28 ° C ved 80% relativ fugtighed |
| Luftens højst tilladte temperatur | 28 ° C |
| Anbefalet placering over gulv | 2,5-3m |
| Vægt pr fag | 12 kg |
| Varmetransmission gennem armatur ved 10° C (K-værdi) | 1,07 W/m ² K |



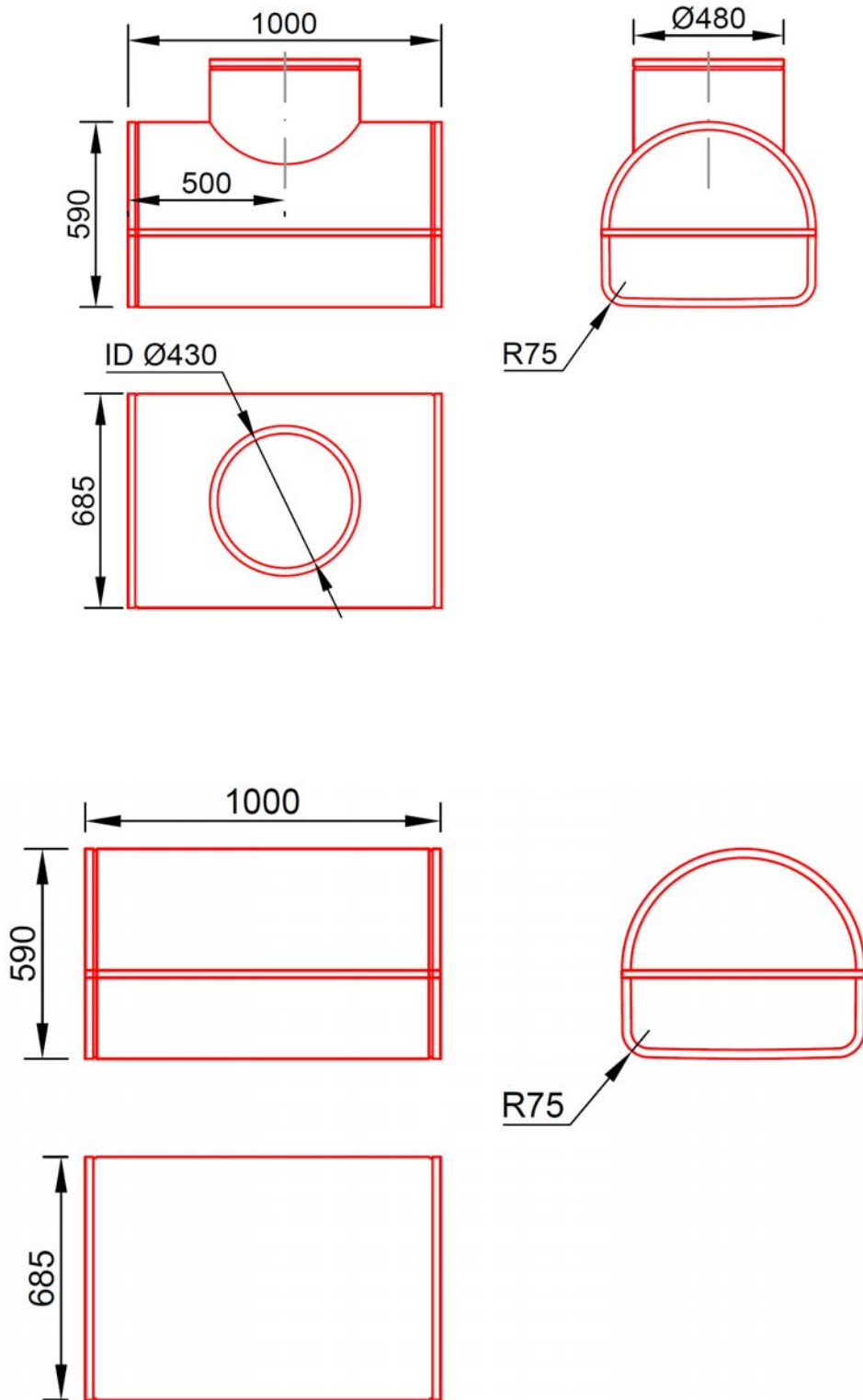


Kapacitetsdiagram





Figur 1 - Tegninger





Figur 2 - anbefalede konfigurationer

